

Deshidratador Solar Básico



¿QUÉ PUEDO DESHIDRATAR?

- Todo tipo de productos agrícolas, carnicos y procesados.
Para decoración y consumo

¿QUÉ TIEMPO TARDARÉ?

- Depende de que producto deshidrate, el grado de humedad final que necesita y el volumen que ingrese. En SAECSA podemos ayudarle con pruebas de deshidratado en nuestras instalaciones.

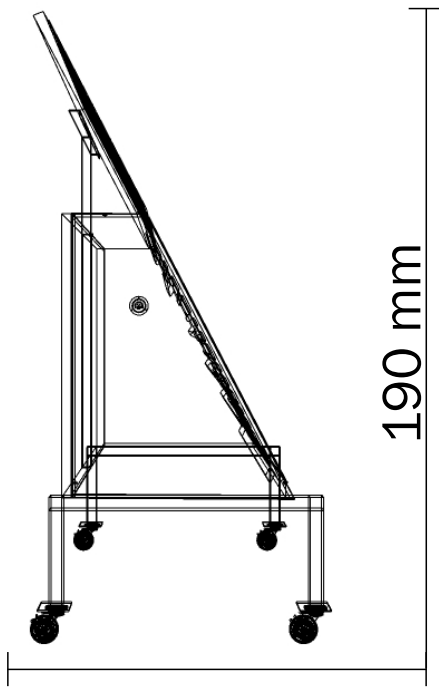
¿HASTA QUE VOLUMEN MANEJAN?

- Manejamos 3 tipos de deshidratadores; Básico 10-20kg, Básico plus, Semi-industrial 30-50kg e Industrial +200kg y estamos en el desarrollo de Mini Deshidratador para incentivar el uso de tecnología sustentable.

¿QUÉ BENEFICIOS EXISTEN?

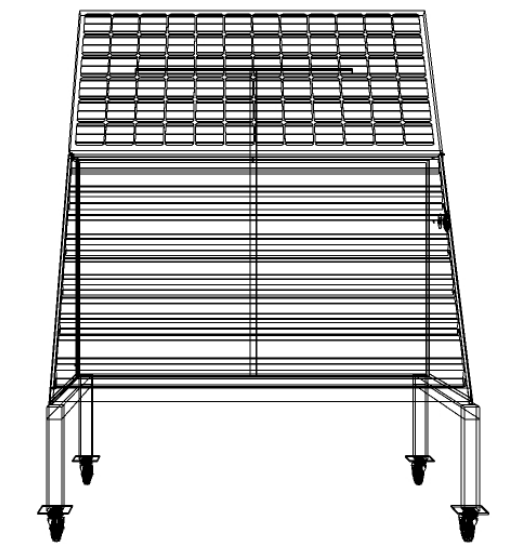
- Productos con alto valor nutritivo y fácil de certificar como productos verdes u orgánicos. Ahorro en el consumo de gas o luz.





190 mm

90 mm



125mm

Características

Fabricante: SAECSA Energía Solar

País de origen: México

Cámara de secado: 1

Respaldo: No

Área de Captación: 121 mm x 79mm

Área de Instalación: Alto 190 mm, Largo 125 mm,
Ancho, 90 mm

Capacidad máx: hasta 10kg (Dependiendo el tipo de producto)

Temperatura máx: hasta 80° (Dependiendo de la radiación solar)

Camara de aluminio: interno y externo

Aislante: Fibra de vidrio con film de aluminio
y foamular

Vidrio doble cubierta: 1er Vidrio 6mm,
2do Vidrio -mm

Placa Captadora: Aluminio

Pintura: Negra

Modulo Fotovoltaico: 160W

Fuente: Electro-Calorica y de Venteo

Modelo Version: 0.0723

CARACTERÍSTICAS TÉCNICAS

SAECSA_OFICIAL



2227556253



www.saecsa.com

www.saecsaenergiasolar.com